

## IHR MATERIAL:

Bezeichnung lt. Kollektion: \_\_\_\_\_

Dielenabmessung: \_\_\_\_\_ mm x \_\_\_\_\_ mm

Materialstärke: \_\_\_\_\_ mm

- Parkett
- Click-Vinyl
- Vinyl Klebeware

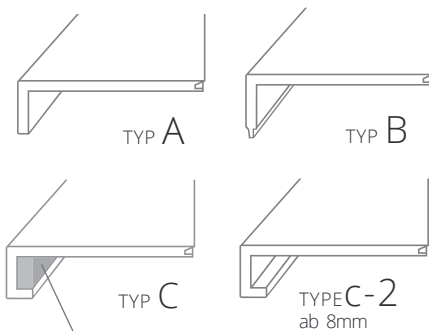
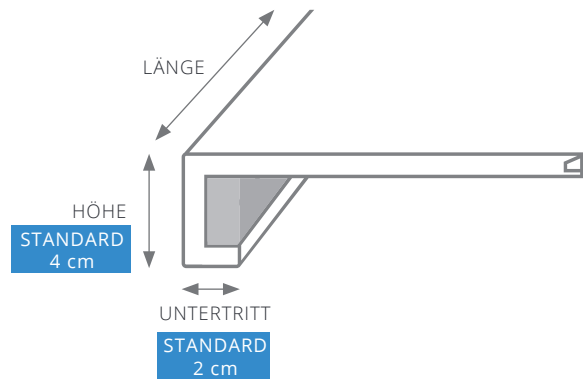
## Ihre Firmendaten:

Ansprechpartner: \_\_\_\_\_

Kommission: \_\_\_\_\_

Ergänzend zu diesem Formular sind Skizzen, Handzeichnungen oder Fotos für ein leichteres Verständnis für die jeweiligen baulichen Situationen hilfreich sein.

## TREPPENKANTEN zum Weiterverlegen vor Ort

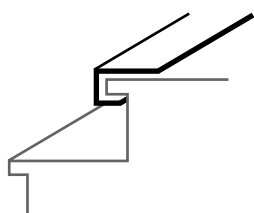


Werkseitige VERSTÄRKUNG bei Belägen bis 7,9mm

Anzahl	Typ	Länge (cm)	Höhe (cm)	Untertritt (cm) nur TYP C	Mit LED Leiste*
			<input type="checkbox"/> INNEN <input type="checkbox"/> AUßEN	<input type="checkbox"/> INNEN <input type="checkbox"/> AUßEN	<input type="checkbox"/>
			<input type="checkbox"/> INNEN <input type="checkbox"/> AUßEN	<input type="checkbox"/> INNEN <input type="checkbox"/> AUßEN	<input type="checkbox"/>
			<input type="checkbox"/> INNEN <input type="checkbox"/> AUßEN	<input type="checkbox"/> INNEN <input type="checkbox"/> AUßEN	<input type="checkbox"/>
			<input type="checkbox"/> INNEN <input type="checkbox"/> AUßEN	<input type="checkbox"/> INNEN <input type="checkbox"/> AUßEN	<input type="checkbox"/>
			<input type="checkbox"/> INNEN <input type="checkbox"/> AUßEN	<input type="checkbox"/> INNEN <input type="checkbox"/> AUßEN	<input type="checkbox"/>
			<input type="checkbox"/> INNEN <input type="checkbox"/> AUßEN	<input type="checkbox"/> INNEN <input type="checkbox"/> AUßEN	<input type="checkbox"/>
			<input type="checkbox"/> INNEN <input type="checkbox"/> AUßEN	<input type="checkbox"/> INNEN <input type="checkbox"/> AUßEN	<input type="checkbox"/>

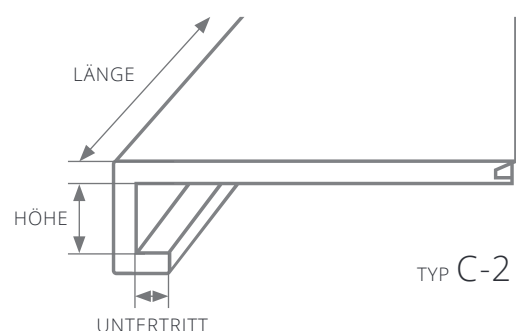
\* nicht bei Klebeware

## TREPPENKANTEN zum überschieben - TYP C-2



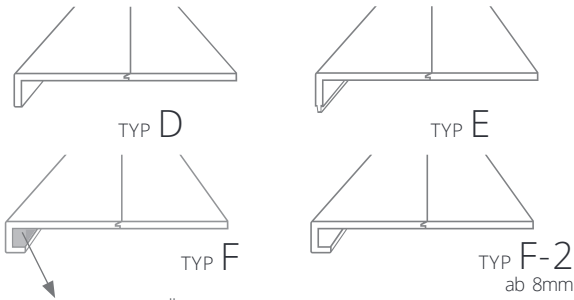
Aufgrund gewisser bauseitiger Gegebenheiten kann es erforderlich sein, dass eine TYP C Treppenkante über eine bestehende Treppennase geschoben werden soll. In diesen Fällen geben Sie uns bitte exakte Innenmaße für Höhe und Unterkante sowie TYP C-2 in der Aufmaßliste an.

**TYP C-2:  
INNENMAßE ANGEBEN!**

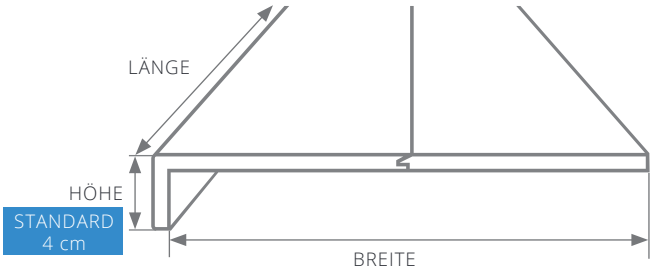
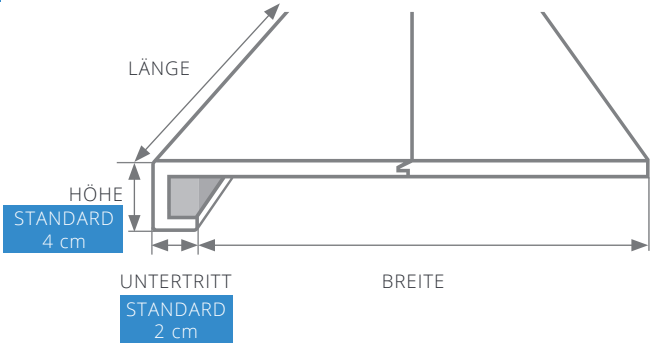


# TREPPENSTUFEN auf Maß zugeschnitten

Kommission: \_\_\_\_\_



Werkseitige VERSTÄRKUNG bei Belägen bis 7,9mm



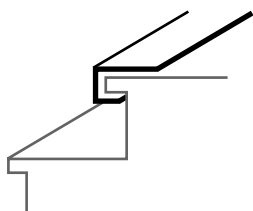
Abschluss flach  
z.B. Vinyl - Typ D

Abschluss aufgedoppelt  
z.B. Parkett - Typ F

**ACHTUNG:**  
Der seitliche Abschluss ist nur bei den TYPEN D, F und F-2 möglich!

Anzahl	Typ	Länge (cm)	Breite (cm)	Höhe (cm)	Untertritt (cm) TYP	seitl. Abschluss - Typ				
						Links	Rechts	aufgedoppelt	flach	LED Leiste
				<input type="checkbox"/> INNEN <input type="checkbox"/> AUßEN	<input type="checkbox"/> INNEN <input type="checkbox"/> AUßEN	<input type="checkbox"/>	<input type="checkbox"/>	<input type="checkbox"/>	<input type="checkbox"/>	<input type="checkbox"/>
				<input type="checkbox"/> INNEN <input type="checkbox"/> AUßEN	<input type="checkbox"/> INNEN <input type="checkbox"/> AUßEN	<input type="checkbox"/>	<input type="checkbox"/>	<input type="checkbox"/>	<input type="checkbox"/>	<input type="checkbox"/>
				<input type="checkbox"/> INNEN <input type="checkbox"/> AUßEN	<input type="checkbox"/> INNEN <input type="checkbox"/> AUßEN	<input type="checkbox"/>	<input type="checkbox"/>	<input type="checkbox"/>	<input type="checkbox"/>	<input type="checkbox"/>
				<input type="checkbox"/> INNEN <input type="checkbox"/> AUßEN	<input type="checkbox"/> INNEN <input type="checkbox"/> AUßEN	<input type="checkbox"/>	<input type="checkbox"/>	<input type="checkbox"/>	<input type="checkbox"/>	<input type="checkbox"/>
				<input type="checkbox"/> INNEN <input type="checkbox"/> AUßEN	<input type="checkbox"/> INNEN <input type="checkbox"/> AUßEN	<input type="checkbox"/>	<input type="checkbox"/>	<input type="checkbox"/>	<input type="checkbox"/>	<input type="checkbox"/>
				<input type="checkbox"/> INNEN <input type="checkbox"/> AUßEN	<input type="checkbox"/> INNEN <input type="checkbox"/> AUßEN	<input type="checkbox"/>	<input type="checkbox"/>	<input type="checkbox"/>	<input type="checkbox"/>	<input type="checkbox"/>
				<input type="checkbox"/> INNEN <input type="checkbox"/> AUßEN	<input type="checkbox"/> INNEN <input type="checkbox"/> AUßEN	<input type="checkbox"/>	<input type="checkbox"/>	<input type="checkbox"/>	<input type="checkbox"/>	<input type="checkbox"/>

# TREPPENSTUFEN zum überschieben - TYP F-2



Aufgrund gewisser bauseitiger Gegebenheiten kann es erforderlich sein, dass eine TYP F Treppenstufe über eine bestehende Treppennase geschoben werden soll. In diesen Fällen geben Sie uns bitte exakte Innenmaße für Höhe und Unterkante sowie TYP F-2 in der Aufmaßliste an.

**TYP F-2:  
INNENMAßE ANGEBEN!**

